



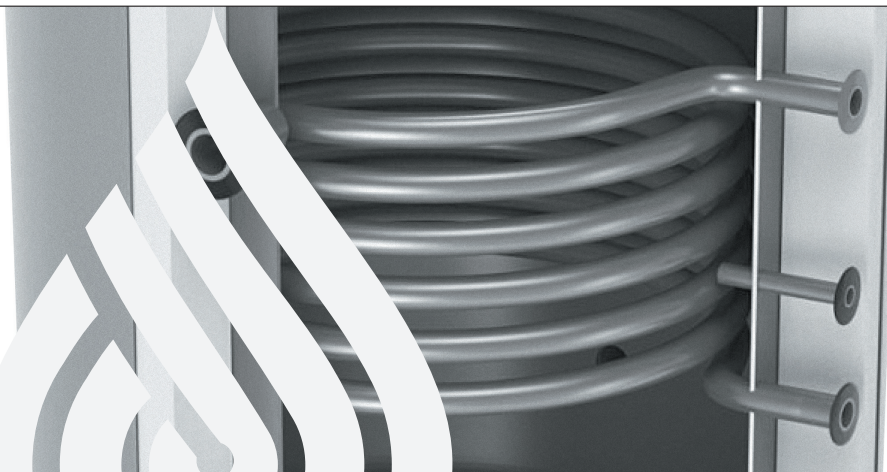
INSTRUKCJA OBSŁUGI

Wymiennik c.w.u. z jedną węzownicą **NOVA E**

200l


300l

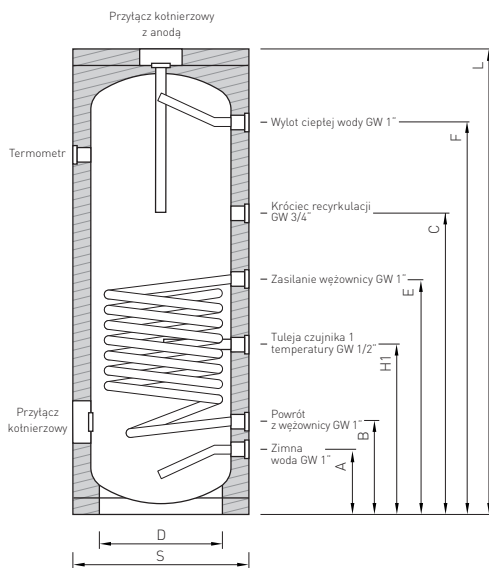
400l



Wymiennik c.w.u. z jedną węzownicą NOVA E

Zbiorniki dedykowane do pomp ciepła oraz do pozostałych źródeł ciepła jak kotły gazowe, kotły pelletowe itp. w wersji stojące do przygotowywania ciepłej wody użytkowej. Powierzchnia kontaktu ciepłej wody ze zbiornikiem jest zabezpieczona przed korozją warstwą wysokiej jakości emalii i anodą magnezową zapewniającą zabezpieczenie antykorozyjne. Zgodność z normą DIN 4753. Zapewnia to kontakt wody użytkowej tylko z higienicznie czystą powierzchnią. Izolację termiczną zasobników stanowi warstwa na stałe zespolonej nie zawierającej CFC twardej pianki poliuretanowej PUR zapewniająca doskonałą izolację termiczną i wymienny płaszcz typu skay. Wyposażenie zasobników to: otwór rewizyjny ułatwiający czyszczenie, termometr, mufa grzałki elektrycznej, anoda magnezowa oraz węzownica wewnętrzna. Opcjonalnie zbiorniki można również wyposażyć w anodę tytanową.


 TN23. $\frac{200.09}{300.14}$
 $\frac{400.15}{}$



W związku z ciągłym ulepszaniem produktów TERMNOVA zastrzega sobie prawo do dokonywania zmian bez uprzedzenia i podania przyczyny. Niektóre parametry mogą ulegać zmianie w zależności od panujących warunków.

MODEL	A	B	C	E	F	H1	D	S	L
TN23.200.09	185	270	783	610	1035	450	500	600	1260
TN23.300.14	205	290	920	745	1265	510	550	650	1510
TN23.400.15	220	305	1135	835	1257	580	550	650	1760

ZABEZPIECZENIE ZBIORNIKA

PRZED STRATAMI CIEPŁA:

1. Zbiorniki NOVA E - izolacja wykonana z twardej pianki poliuretanowej

INSTALOWANIE

1. Bezpieczeństwo zainstalowania.

Instalacja przeprowadza klient na swój koszt. Producent nie odpowiada za szkody wynikłe z błędnego zainstalowania lub nieprzestrzegania niniejszej instrukcji. Montaż musi być przeprowadzony zgodnie z warunkami zawartymi w instrukcji. Instalowanie winno być wykonane przez wykwalifikowany personel w celu zapewnienia bezpieczeństwa użytkownika urządzenia, jego montażu i uruchomieniu. Montaż należy potwierdzić w karcie gwarancyjnej.

2. Mocowanie

Zbiornik należy zainstalować tylko i wyłącznie w pozycji pionowej na trwałym i mocnym podłożu. Zabrania się instalowania zbiornika w miejscach zagrożonych wybuchem, narażonych na temperatury powodujące zamrożenie wody w zbiorniku, w miejscach gdzie zbiornik może być narażony na działanie pary wodnej. W przypadku montażu, instalacji i eksploatacji zbiornika w miejscach nietypowych (np. na strychu, w pomieszczeniach wewnętrznych o podłożu wrażliwym na wodę, szafkach itp.) należy uwzględnić możliwość ewentualnego wycieku wody i w związku z tym przedsięwziąć stosowne środki zapobiegawcze umożliwiające zbieranie wody i jej odprowadzenie w celu zapobieżenia powstania szkód wtórnych.

3. Podłączenie do instalacji

Instalacja powinna być zabezpieczona zgodnie z obowiązującymi normami, Zbiornik należy podłączyć w taki sposób aby umożliwić swobodny dostęp do niego w celu rozłączenia, konserwacji lub wymiany bez niszczenia połączeń i niszczenia zabudowy. Nie wolno dągnąć króćców przyłączeniowych. Producent nie ponosi odpowiedzialności za ewentualne niedogodności lub koszty spowodowane demontażem zabudowy.

Zbiornik należy podłączyć do sieci o parametrach:

- pH 6.5 - 8.5
- przewodność min 200 µS/cm
- chlorki max. 150 mg/l

BUDOWA

Zbiornik wykonany jest z blachy stalowej czarnej (dennice i płaszcz z stali S235JR lub DD11 lub Dc04 lub P265GH). Konstrukcję stanowi część walcowa (płaszcz) zamknięta dennicą górną i dolną. Na urządzeniu zamontowano zespół króćców przyłączeniowych. Rozmieszczenie króćców przyłączeniowych zgodnie ze schematami poszczególnych urządzeń.

URUCHAMIANIE

Po zamontowaniu zbiorniku należy napełnić wodą lub inną cieczą dopuszczoną do kontaktu ze stalą węglową. Ciecz znajdującą się w zbiorniku musi posiadać dodatek inhibitora korozji spełniającym następujące wymagania: pH w 25°C w zakresie 8,7 do 9,2 dla instalacji Stal/Miedź, oraz >9,2 dla instalacji Stal, oraz zawartość tlenu mg/l O₂ <=0,1. Następnie należy sprawdzić szczelność instalacji. Skontrolować poziom cieczy w układzie - ewentualnie uzupełnić.

UŻYTKOWANIE / OBSŁUGA

1. Bezpieczeństwo użytkowania.

Wszelkie naprawy związane z instalacją należy powierzać wyłącznie fachowcom z odpowiednimi uprawnieniami. Prawidłowe zabezpieczenie instalacji współpracującej z zbiornikiem gwarantuje prawidłowe zabezpieczenie zbiornika. Zabrania się podłączania zbiornika do instalacji których zabezpieczenie nie odpowiada aktualnym normom.

2. Charakterystyka techniczna zbiorników.

- ciśnienie robocze zasobnika - 10 bar
- ciśnienie robocze wężownicy - 16 bar
- maksymalna temperatura robocza zbiornik - 95°C
- maksymalna temperatura robocza wężownica - 110°C

3. Czyszczenie, konserwacja.

Zbiornik należy czyścić wilgotną szmatką bez ostrych/szorujących środków czyszczących.

- Co najmniej raz w roku powinien zostać usunięty osad oraz przeprowadzić ptukanie zbiornika.
- Przynajmniej co 18 miesięcy wymienić anodę magnezową (wersja z anodą magnezową) - nie wchodzi w zakres gwarancji.
- Przynajmniej co 12 miesięcy sprawdzić poprawność działania anody tytanowej (wersja z anodą tytanową).
- W przypadku tworzenia się zapachów i zabarwienia wody wypływającej z ogrzewacza oznaczają tworzenie się siarkowodoru poprzez redukując zawartość siarczanów bakterie, które żyją w ubogiej w tlen wodzie. Jeśli oczyszczenie zbiornika, wymiana anody magnezowej i uruchomienie z temperaturą powyżej >60°C nie dadzą rezultatu, zalecamy zastosowanie anody tytanowej. Zastosowanie anody tytanowej wymaga wymontowania wszystkich anod magnezowych.

4. Odbiory i eksploatacja.

Zbiornik może podlegać odbiorom technicznym przez niezależne instytucje (w tym Państwowe), dlatego też należy brać pod uwagę przepisy szczególne kraju w którym zbiornik zostaje zamontowany. W Polsce zgodnie z Rozporządzeniem z dnia 9 lipca 2003 Dz.U. 135 Poz. 1269 zbiorniki o pojemności rzeczywistej więcej niż 500L przed przystąpieniem do użytkowania powinny być przez eksploatującego zgłoszone do właściwej jednostki dozoru technicznego, w celu uzyskania decyzji zezwalającej na ich eksploatację.

WARUNKI GWARANCJI

Typ: wymiennik c.w.u. 200 - 500 NOVA E

- Gwarancja na szczelność zbiornika - 5 lat
- Pozostałe części i elementy wyposażenia urządzenia - 2 lata

1. Okres gwarancyjny wynosi 60 miesięcy i jest liczony od daty zakupu, jednak nie później niż 6 miesięcy od daty produkcji.
2. Reklamację zgłaszając należy bezpośrednio w miejscu zakupu wyrobu.
3. W okresie gwarancyjnym, użytkownikowi przysługuje prawo do bezpłatnych napraw uszkodzeń urządzenia powstałych z winy producenta. Zgłaszane usterki będą usuwane niezwłocznie po otrzymaniu pełnej dokumentacji reklamacyjnej, przy czym okres ten nie przekroczy 28 dni. **NIE NALEŻY DEMONTOWAĆ PODGRZEWACZA BEZ ZGODY GWARANTA.** Należy zachować rachunek zakupu podgrzewacza do wglądu serwisu.
4. Podstawę utrzymania gwarancji stanowi karta gwarancyjna poprawnie wypełniona, kompletna i nie zawierająca żadnych poprawek (należy przechowywać ją przez cały okres gwarancji).



5. Do zgłoszenia reklamacyjnego niezbędne jest przedłożenie między innymi dowodu zakupu urządzenia.
6. Formę i sposób usunięcia usterki ustala producent.
7. W przypadku gdy usterka powstała z winy producenta i jest niemożliwa do usunięcia, nabywcy przysługuje wymiana urządzenia na nowe na zasadzie sztuka za sztukę.
8. Podgrzewacz został zaprojektowany do pracy na odpowiednim ciśnieniu, zabrania się więc stosowania wyższych ciśnień roboczych niż podane w instrukcji.
9. Nie wolno montować podgrzewacza bez sprawnego zaworu bezpieczeństwa.
10. Urządzenie należy poddawać okresowym przeglądom w których skład wchodzi:
 - zbiornik z anodą magnezową
Co najmniej raz na 18 miesięcy należy wymienić anodę magnezową. Należy zachować rachunek zakupu anody. Regularna wymiana anody magnezowej jest warunkiem utrzymania gwarancji na zbiornik.
 - zbiornik z anodą tytanową
Przynajmniej co 12 miesięcy sprawdzić poprawność działania anody tytanowej.
 - płukanie i czyszczenie zbiornika
 - sprawdzenie prawidłowości działania zaworu bezpieczeństwa.
11. Zawór bezpieczeństwa musi być montowany bezpośrednio przed podgrzewaczem na rurze dopływowej zimnej wody. Należy stosować zawory, które są dopuszczone przez Urząd Dozoru Technicznego, przystosowane do pojemnościowych podgrzewaczy wody - zawierające w sobie także zawór zwrotny. Zawór bezpieczeństwa umożliwia wypływ wody z ogrzewacza na zewnątrz po nadmiernym wzroście ciśnienia w ogrzewaczu - ciśnienie otwarcia 6 bar.
12. Między zaworem bezpieczeństwa a podgrzewaczem nie może być montowane żadne dodatkowe urządzenie (np. zawór odcinający, zawór wodny itp.).
13. Do podłączenia podgrzewaczy nie wolno stosować rurek z tworzyw sztucznych nie przystosowanych do pracy w temp. 95°C i ciśnieniu co najmniej 7 bar.
14. Producent zapewnia sprawne działanie zbiornika pod warunkiem, że będzie on zainstalowany i użytkowany zgodnie z instrukcją.
15. Użytkownikowi nie przysługuje prawo do napraw gwarancyjnych gdy:
 - wady wynikły z niewłaściwej eksploatacji,
 - przeprowadzono niewłaściwy montaż urządzenia niezgodny z instrukcją,
 - dokonano przeróbek bądź napraw urządzeń przez nieuprawnione osoby,
 - urządzenie zostało uszkodzone mechanicznie,
 - urządzenie eksploatowano bez zaworu bezpieczeństwa bądź z niesprawnym zaworem bezpieczeństwa.
16. Urządzenie należy poddawać okresowym przeglądom, a w szczególności sprawdzenie prawidłowości działania zaworu bezpieczeństwa.
17. Za nieuzasadnione wezwanie serwisu kosztami obciążony zostanie klient.
18. Koniecznością jest wypełniona karta gwarancyjna jako istota naprawy gwarancyjnej.
19. Kartę gwarancyjną należy przechowywać przez cały okres eksploatacji urządzenia.
20. Sposób montażu powinien być tak przeprowadzony aby możliwy był łatwy dostęp do urządzenia w przypadku zgłoszenia serwisowego.
21. Za ewentualne utrudnienia związane z demontażem zabudowy urządzenia producent odpowiedzialności nie ponosi.
22. Gwarancja nie wyłącza, nie ogranicza ani nie zawiesza uprawnień kupującego wynikających z przepisów o rękojmi za wady rzeczy sprzedanej.

Firma Trmnova Sp. z o.o. nie ponosi odpowiedzialności za jakiegokolwiek szkody wynikłe z montażu i eksploatacją niezgodne z instrukcją.

Gwarancja obowiązuje urządzenia zakupione i użytkowane na terenie Rzeczypospolitej Polskiej, w miejscu, gdzie dokonano ich podłączenia. Gwarant zapewnia sprawne działanie urządzeń pod warunkiem, że będzie on zainstalowany i użytkowany zgodnie z instrukcją obsługi, obowiązującymi normami, przepisami prawa budowlanego i zasadami sztuki budowlanej.

W okresie gwarancji użytkownikowi przysługuje prawo do bezpłatnych napraw uszkodzeń urządzenia powstałych z przyczyn tkwiących w produkcie. Na terenie Rzeczypospolitej Polskiej, Gwarant zobowiązuje się do rozpatrzenia zgłoszenia wady i w przypadku uznania, iż zgłoszona wada jest objęta gwarancją usunąć tą wadę w terminie do 14 dni od daty otrzymania zgłoszenia. Naprawa gwarancyjna nie dotyczy czynności przewidzianych w instrukcji, do wykonania których zobowiązany jest użytkownik we własnym zakresie i na własny koszt. Gwarant nie będzie odpowiedzialny wobec Użytkownika w gwarancji za utratę, uszkodzenie lub zniszczenie urządzenia nie wynikłe z wady produkcyjnej lub konstrukcyjnej.

Sposób naprawy określa Gwarant.

Gwarancją nie są objęte wady powstałe przez niewłaściwe użytkowanie, wykonywanie napraw i przeróbek przez osoby nieuprawnione oraz montaż i obsługę urządzenia niezgodnie z niniejszą instrukcją obsługi lub przepisami bezpieczeństwa, zewnętrznymi czynnikami mechanicznymi, atmosferycznymi, wydatowaniami atmosferycznymi, na skutek zdarzeń losowych (pożary, powódzie itp., za złe działanie zaworu bezpieczeństwa lub błędy w instalacji, np. brak reduktora ciśnienia wody w instalacji doprowadzającej zimną wodę, użytkowanie urządzenia bez sprawnego zaworu bezpieczeństwa).

Za jakość wody (obecne w niej związki chemiczne, zakamienienie wody, zawartość tlenu w wodzie) i związane z tym niedogodności w eksploatacji producent nie odpowiada.

Podstawę napraw gwarancyjnych stanowi karta gwarancyjna prawidłowo wypełniona i podpisana przez punkt sprzedaży oraz montera nie zawierająca żadnych poprawek oraz dokument zakupu. Ewentualny duplikat karty gwarancyjnej może być wydany tylko przez Gwaranta po przedstawieniu niezbędnych dokumentów.

W przypadku usterki nie wolno demontować urządzenia, należy zgłosić wadę Gwarantowi. Zgłoszenie winno być dokonane telefonicznie na numer +48 535 767 311 ewentualnie pocztą e-mail na adres biuro@trmnova.com.pl. Należy zachować dokument zakupu wraz z podpisaną kartą gwarancyjną w punkcie zakupu, do wglądu serwisu. W przypadku, gdy Kupujący dwukrotnie uniemożliwi dokonanie naprawy gwarancyjnej, mimo gotowości Gwaranta do jej wykonania, to uważa się, że Kupujący zrezygnował z roszczenia zawartego w zgłoszeniu gwarancyjnym.

W przypadku braku swobodnego dostępu do urządzenia w celu jego konserwacji, naprawy, wymiany, Gwarant

lub wskazany przez niego serwis nie ponosi odpowiedzialności za ewentualne niedogodności lub koszty spowodowane demontażem zabudowy lub instalacji.

Producent zastrzega sobie prawo wprowadzania modyfikacji parametrów urządzeń nowo produkowanych bez wcześniejszego uprzedzenia.

Niniejsza gwarancja nie wyłącza, nie ogranicza ani nie zawiesza uprawnień Kupującego, wynikających z niezgodności towaru z umową.

Urządzenia muszą być przechowywane w temp. dodatniej w pomieszczeniach suchych, pozbawionych kurzu i substancji agresywnych, zabezpieczone przed uszkodzeniem mechanicznym, chemicznym i termicznym.

MONTAŻ ZBIORNIKA

pieczęć i podpis

Numer seryjny:

Data produkcji:

Data sprzedaży:

Data montażu:

Montujący:

Przeglądy gwarancyjne:

Data:	Czynności:	Pieczęć:

Wymiana anody magnezowej / kontrola anody tytanowej

Data:	Czynności:	Pieczęć:

KARTA GWARANCYJNA

L.p.:	Data przyjęcia	Opis naprawy	Data wykonania	Podpis serwisu	Uwagi

Data naprawy:

Zakres naprawy:

Pieczęć serwisu:

Podpis właściciela:

Data naprawy:

Zakres naprawy:

Pieczęć serwisu:

Podpis właściciela:

Data naprawy:

Zakres naprawy:

Pieczęć serwisu:

Podpis właściciela:

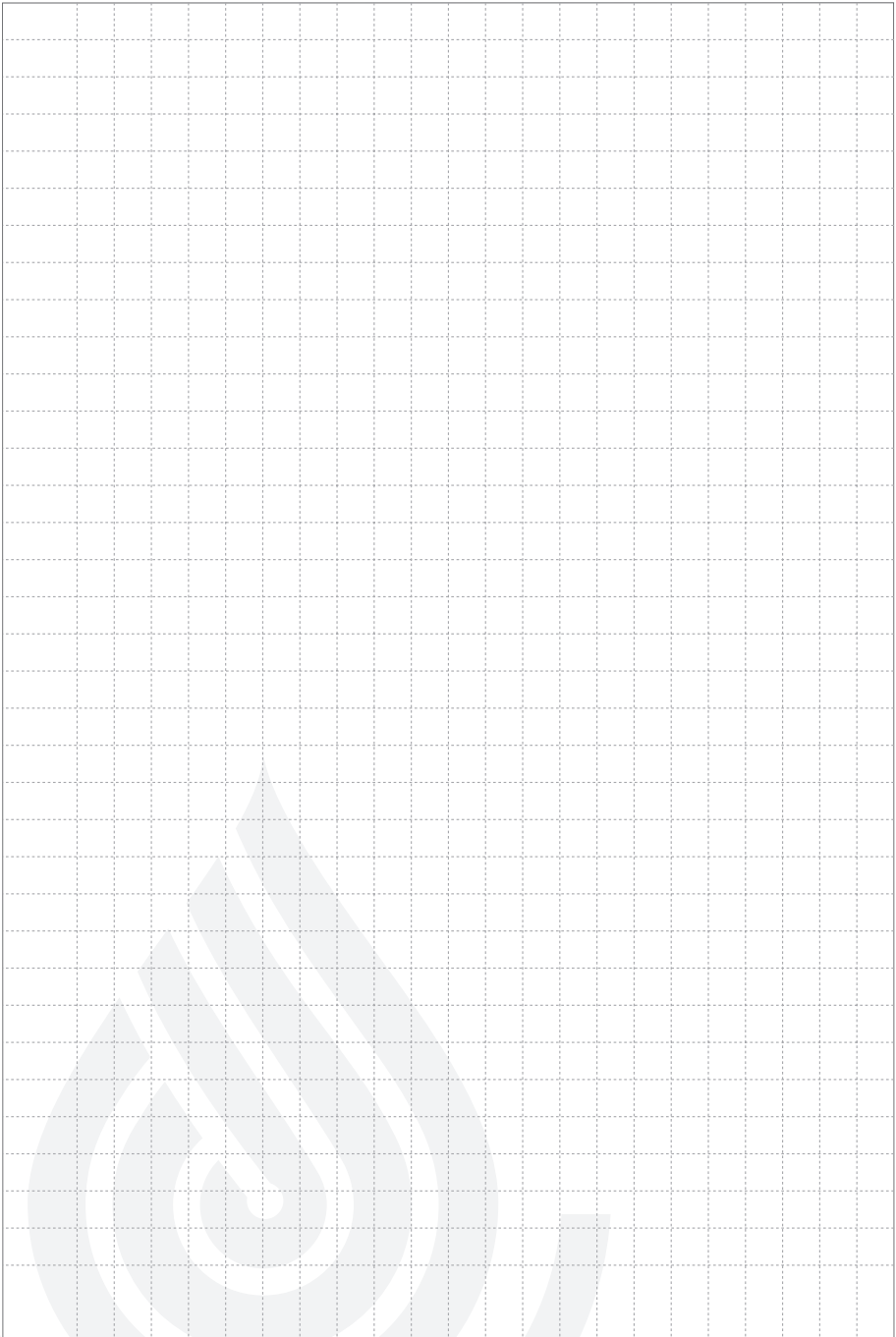
Data naprawy:

Zakres naprawy:

Pieczęć serwisu:

Podpis właściciela:

NOTATKI

A large rectangular area filled with a grid of small, light gray dotted lines, intended for writing notes. The grid covers most of the page below the title.

Wyprodukowano przez:
Termnova Sp. z o.o.
Gródczany 39
48-140 Branice

Biuro Obsługi Klienta
+48 535 767 311

biuro@termnova.com.pl
www.termnova.com.pl

